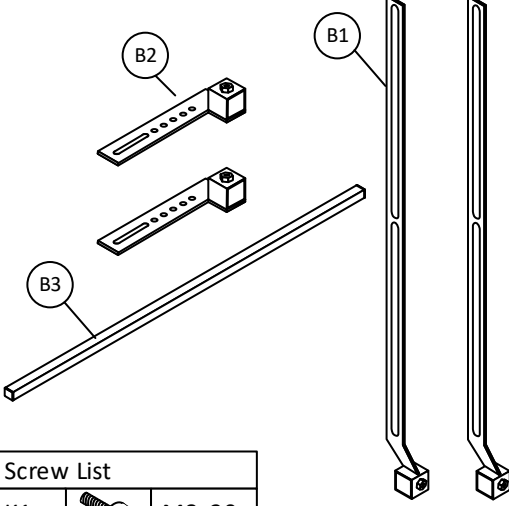
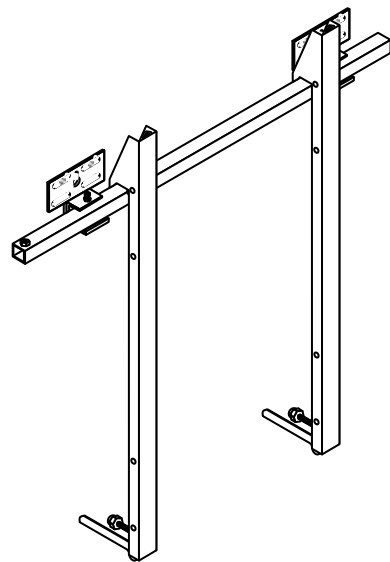


MountX MX-SB/CAM Soundbar/ Camera
Tilbehør for MX-WM og MX-WM-L

Kassen indeholder

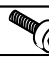


Du har

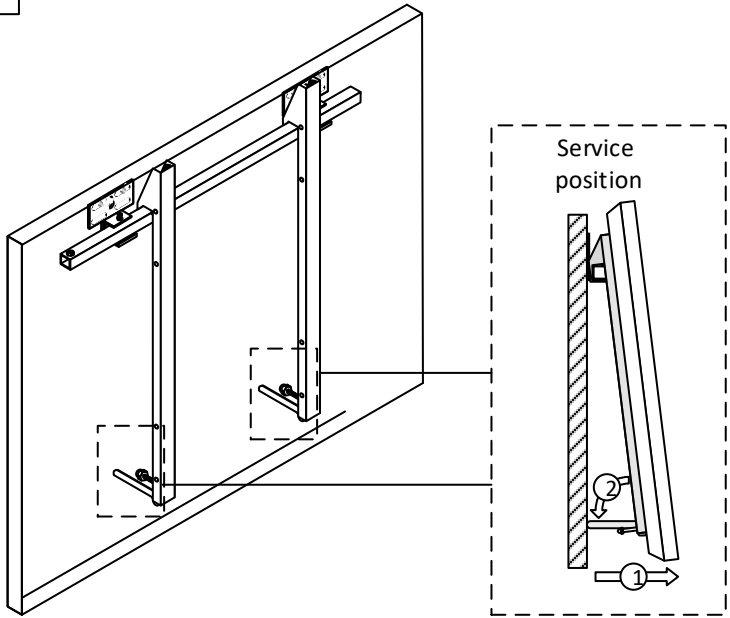


Du skal bruge

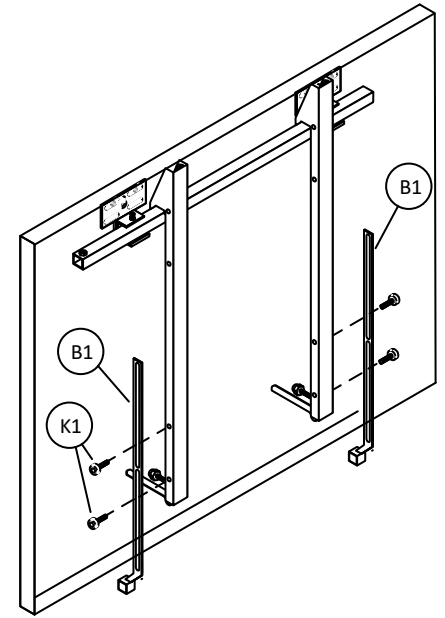


Screw List		
K1		M8x20

1 Service position - træk skærmen ud i bunden

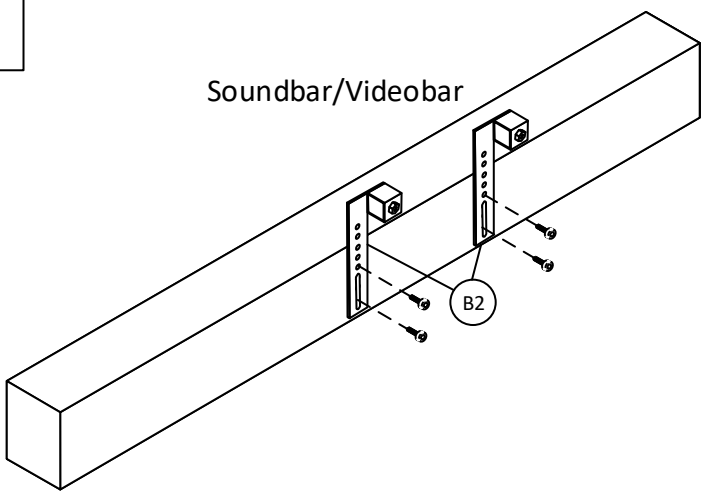


2



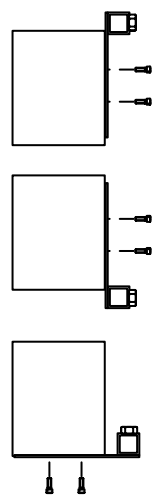
3

Soundbar/Videobar

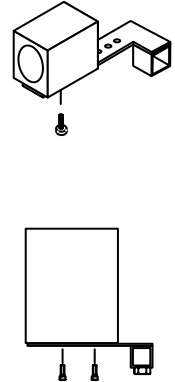


Eksempler på montering på kamera, soundbar og videobar

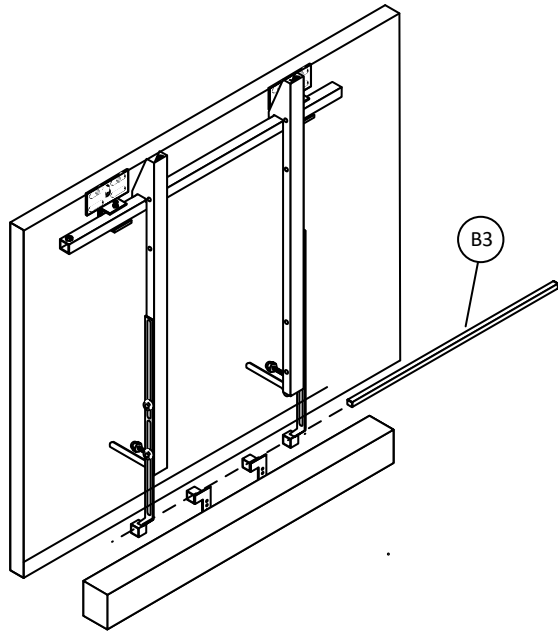
Soundbar/Videobar



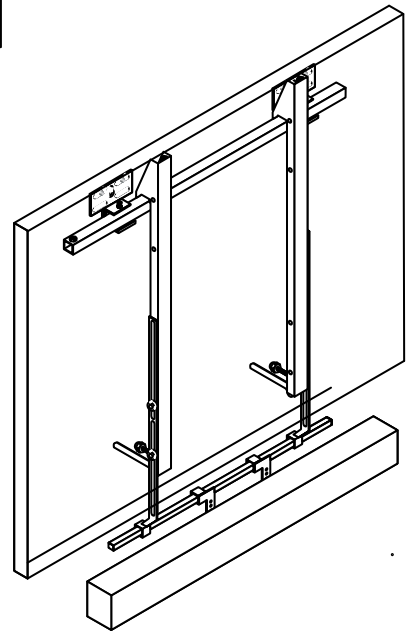
Camera/Kamera



4

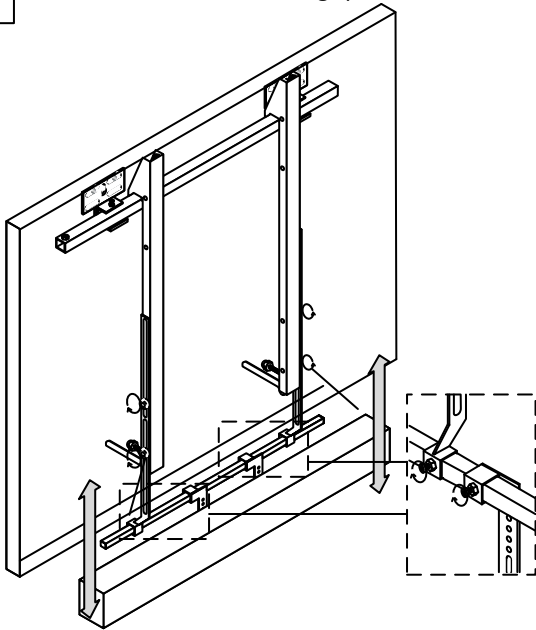


5



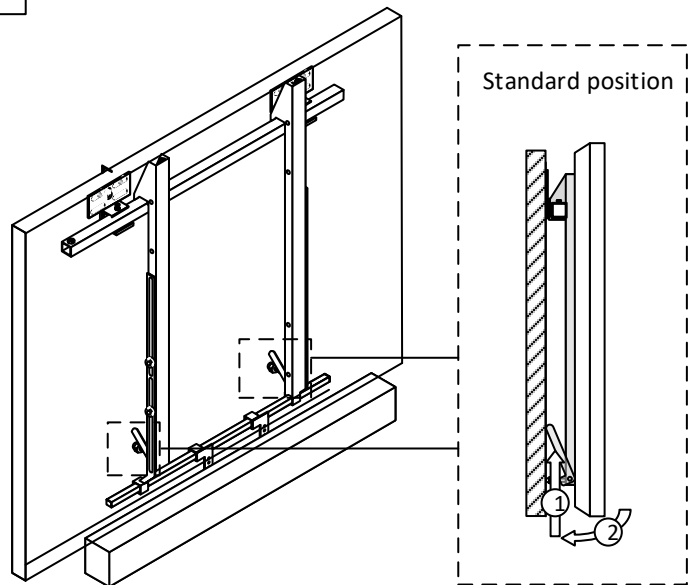
6

Løft soundbar/videobar og spænd skruer



7

Før skærmen tilbage til standard position



Bemærkninger

Acontech

Dk-8700 Horsens
Tlf. +45 22113348
Email: info@acotech.dk