

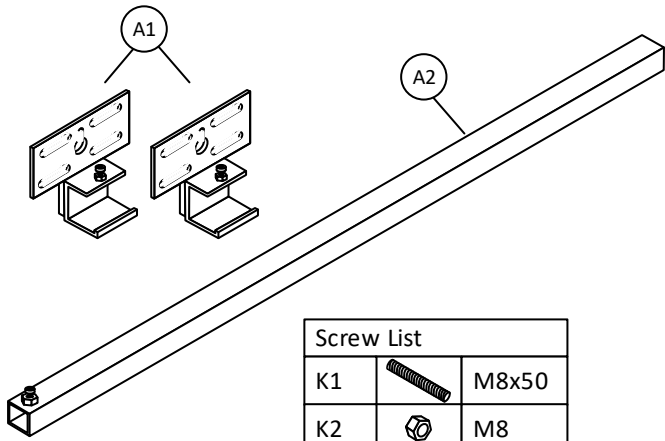
MountX MX-WM

Skærmbeslag 55"-70"

MountX MX-WM-L

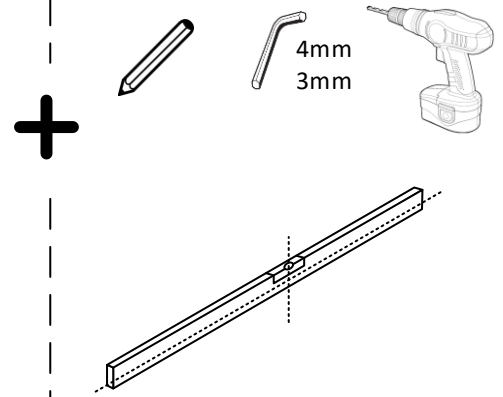
Skærmbeslag 71"-100"

Kassen indeholder



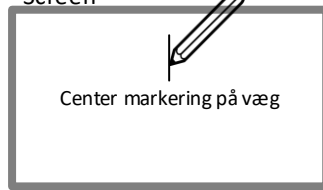
Screw List		
K1		M8x50
K2		M8
K3		M6x50

Du skal bruge



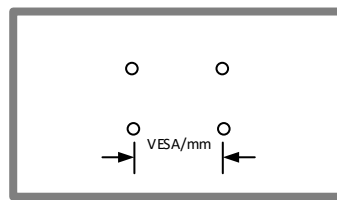
1 Mærker center af skærm på væggen

Screen

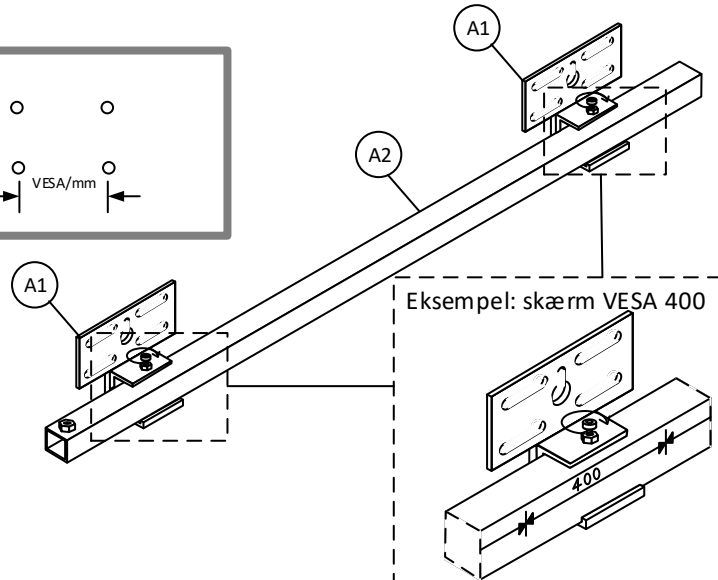


Center markering på væg

2 Placer (A1) ud for skærmens VESA afstand på (A2), og spænd fast.

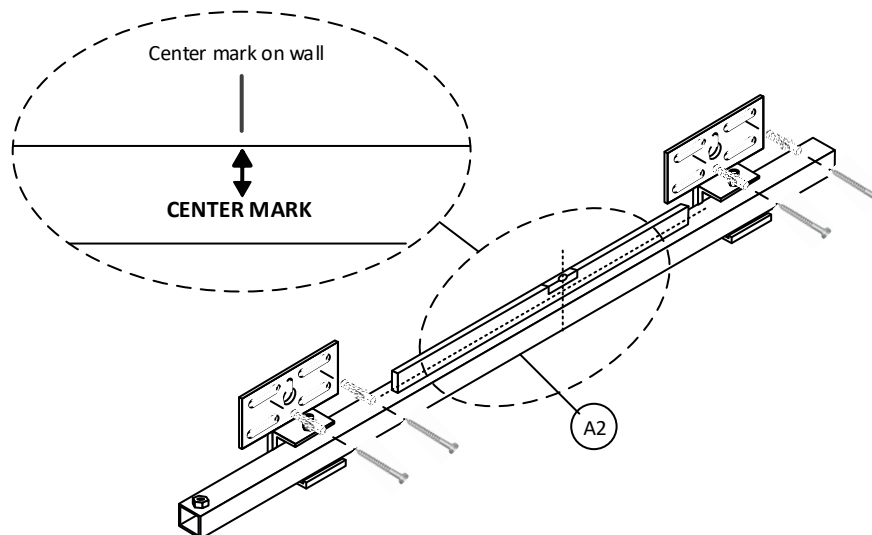


VESA/mm

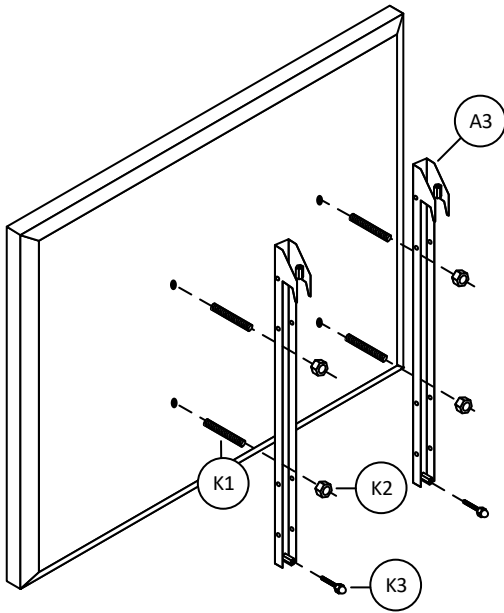


Eksempel: skærm VESA 400

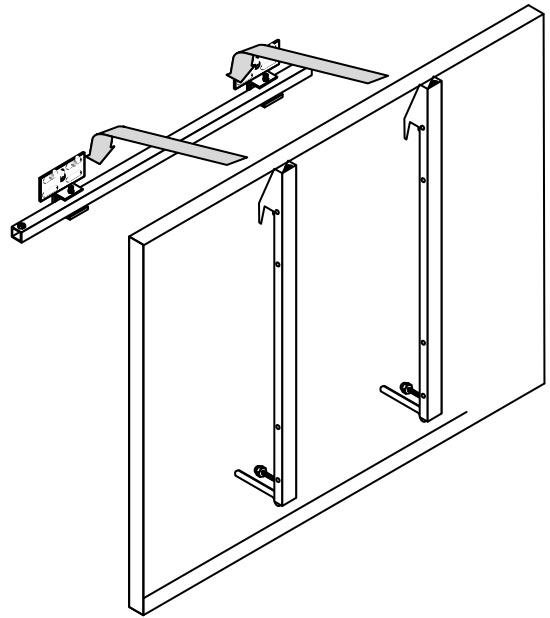
3 Placer center markering på (A2), ud for center markering på væg. Monter beslaget med korrekt befæstning til væggen type.



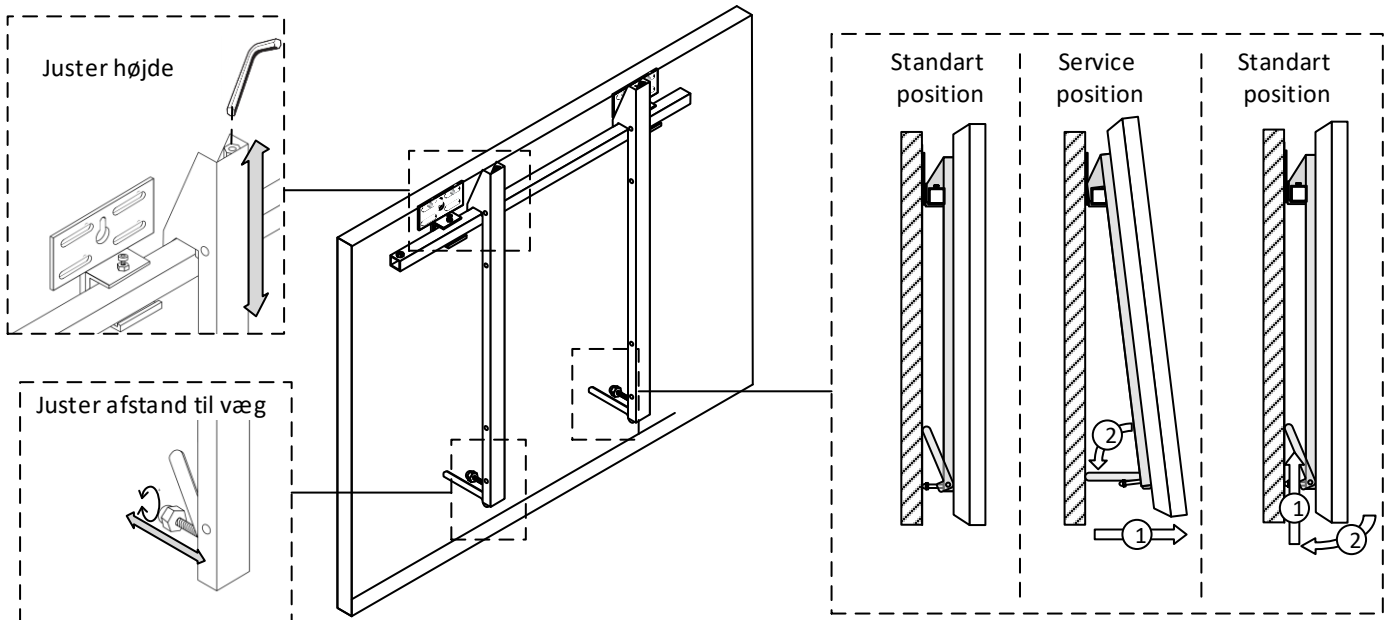
4



5



1



### Bemærkninger

**Acontech**

Dk-8700 Horsens  
Tlf. +45 22113348  
Email: info@acotech.dk